

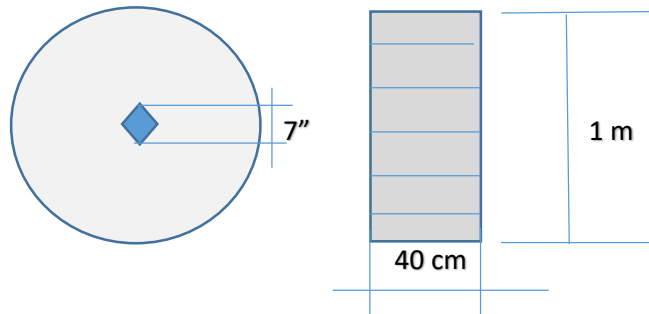



Avyssat.com
E-mail Avyssat@hotmail.com

RFC: NET150709QQ1 Registro Patronal E39-79369-10-3
 Whatsapp: 444 457 4700 Móvil 444 2510429

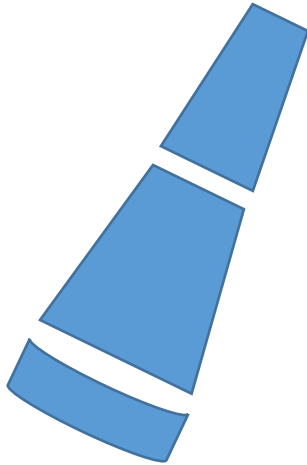


Cotización Piedra tahona

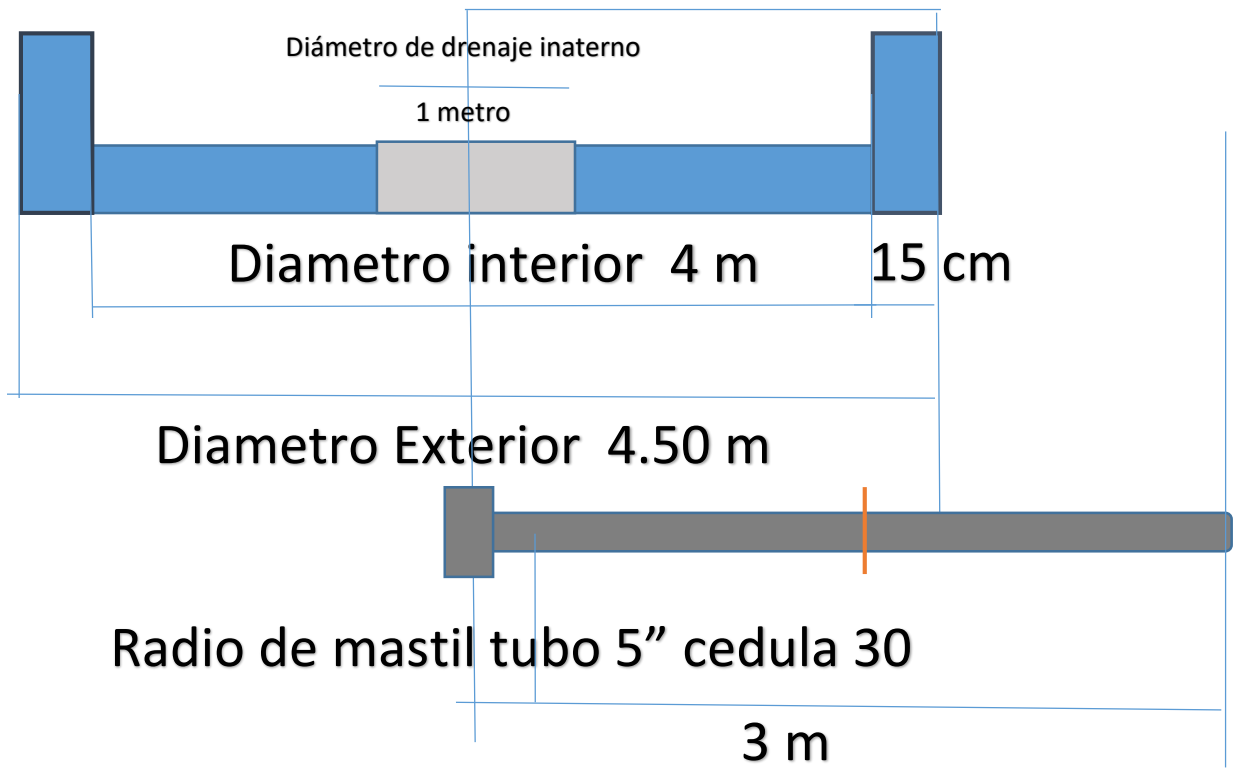




Piedra de Recinto Volcánico TAHONA para molinda de agave.		
Piedra extraída de recinto volcánico de extrema dureza (basalto).		
Tamaño 1 m diámetro x 40 cm ancho		
Tamaño del EJE central 7 Pulgadas de forma cuadrada.		
Se entrega Balanceada y Centrada con declinación de piso.		
Garantía de 1 año contra cualquier desperfecto de fábrica.		
La entrega desde que sale del banco de piedra es de 1 ½ meses. Previo al anticipo del 50%		
Se entrega en patios de la fábrica.		
Peso aproximado de 1150 kg		
Precio de la rueda Tahona		\$ 39,000
Banco Scotiabank		
Cuenta : 01603954099		
Clave para trasferencias : 0447 0001 6039 5409 91		
Ubicación: Carretera libre SL.P - Guadalajara km 7.5		





Radio Ext. 2.15 m



PISO de Cantera 9.50 m2 (50 cm x 75 cm x 20 cm)  (15.75 cm x 75 cm X 20 cm)	\$ 37,000
REDONDEL o Banqueta Perimetral 11.50 m lineales (50 cm x 30 cm x 15 cm) 	\$ 36,250
MASTIL Buje de mezquite, 2 redondelas 16", varillas roscadas ½", Tubo de 5" y acopladores de tubo de 6 "	\$ 32,850
Se entrega a pie de patios del taller.	
Garantía de 1 año contra cualquier desperfecto de fábrica.	
Tiempo de entrega en mes ½ después del anticipo del 50%	
Peso aproximado de 2150 kg	
Precios total sin IVA de Tahona, Piso, Redondel	\$ 145,100
Banco Scotiabank	
Cuenta : 01603954099	
Clave para trasferencias : 0447 0001 6039 5409 91	



MECANISMOS

1. De carga axial





TREN MOTRIZ	COST TOTAL
MECANISMO PARA MOVER PIEDRA DE TAHONA	
MOTORREDUCTO DE 30 HP LLEVA CHUMACERAS DE 3"	
PLACA PARA ABRAZAR LA PIEDRA DE TAHONA DE 1/4"	
BRAZO CON TUBO CD 80 DE 4" BASE PARA SOPORTAR MOTORREDUCTOR	
COLADO DE CEMENTO	
TORNILLOS SOPORTE BASE FABRICADA EN PLACA DE 1/2".	
CANALETA REDONDA PARA CACHAR LOS JUGOS DE AGAVE	
TINA RECEPTORA CON TUBO DE 4" CAL.16	
ARRANCADOR PARA EL MOTOR REDUCTOR	
PRECIO DEL TREN MOTRIZ SIN IVA	\$ 285,000





